

B 993

# DEUTSCHES REICH

Eingegangen
8. DEZ 1925
1 11 11 11 11
11 11 11 11 11

# URKUNDE

## ÜBER DIE ERTEILUNG DES PATENTS

487145

Für die in der angefügten Patentschrift dargestellte Erfindung ist in dem gesetzlich vorgeschriebenen Verfahren

dem Stefan Steinmetz in Berlin

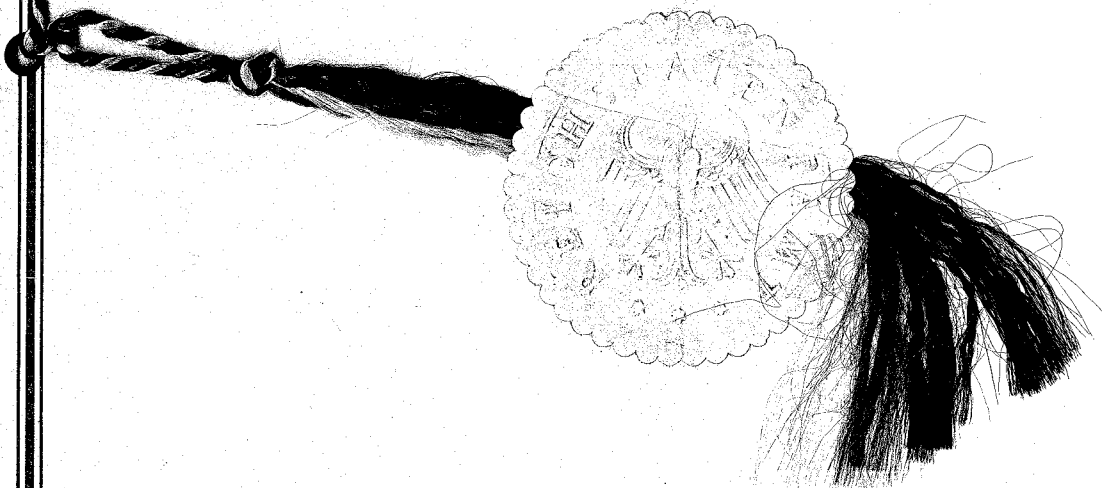
ein Patent erteilt worden, welches einen Zusatz zu dem Patent 450581 bildet und in der Rolle die oben angegebene Nummer erhalten hat.

Das Patent führt die Bezeichnung

Vorrichtung zum Entfernen des Cerealins aus Getreidekörnern.

Das Hauptpatent hat angefangen am 20. Oktober 1925.

### REICHSPATENTAMT



*Reichspatentamt*

DEUTSCHES REICH



AUSGEBEN AM  
29. NOVEMBER 1929

REICHSPATENTAMT

# PATENTSCHRIFT

№ 487 145

KLASSE 50a GRUPPE 2

*St 44195 III/50a*

*Tag der Bekanntmachung über die Erteilung des Patents: 21. November 1929*

Stefan Steinmetz in Berlin

Vorrichtung zum Entfernen des Cerealins aus Getreidekörnern

## Stefan Steinmetz in Berlin

## Vorrichtung zum Entfernen des Cerealins aus Getreidekörnern

Zusatz zum Patent 450 581

Patentiert im Deutschen Reiche vom 3. Mai 1928 ab

Das Hauptpatent hat angefangen am 20. Oktober 1925.

Die Erfindung betrifft die Vorrichtung zum Entfernen des Cerealins aus Getreidekörnern nach Patent 450 581. Sie bezweckt, das Getreide noch gründlicher einzuweichen und zu waschen, als es mit der bekannten Vorrichtung bisher möglich war. Die Aufgabe wird der Erfindung gemäß dadurch gelöst, daß die Vorrichtung statt einer zwei Waschtrommeln erhält, die überdies mit Schlagleisten ausgerüstet sind. Auf diese Weise ist es möglich, das Getreide einer zweimaligen Bearbeitung zu unterziehen.

Auf der Zeichnung ist eine Ausführungsform der Vorrichtung gemäß der Erfindung beispielsweise dargestellt.

Abb. 1 zeigt die neue Vorrichtung in der Seitenansicht, teilweise geschnitten,

Abb. 2 ist eine teilweise geschnittene Stirnansicht des zum Auswaschen des Cerealins dienenden Teiles der Vorrichtung, während

Abb. 3 eine gleichfalls geschnittene Stirnansicht des die Enthüllung bewirkenden Teiles darstellt. Die

Abb. 4 und 5 zeigen die Waschschnecke mit Schlagleisten im senkrechten Querschnitt und in der Seitenansicht.

Das zu behandelnde Getreide wird bei 1 in die Waschtrommel 2 gegeben und dort in einstellbarer Weise mit Wasser durchsetzt. Durch die mit Schlagleisten 4, 4 versehene Waschschnecke 3 (Abb. 5) wird das Getreide gründlich eingeweicht, gewaschen und zu dem auf der Zeichnung (Abb. 1) linken Ende der Trommel 2 gefördert. Durch den Schacht 6 gelangt das eingeweichte und vorgewaschene Getreide in die ohne Lüftung arbeitende Vortrommel 7. Hier wird es durch die Schlagleisten 9 in bekannter Weise behandelt. Während das überschüssige Wasser durch den Siebboden 8 der Trommel 7 in die Abflurinne 10 entweicht, wird das Getreide und die bereits gelockerten, teilweise schon abgelösten Hülsen durch den Schacht 11 der Trommel 12 zugeführt. Hier wird durch Einwirkung bekannter, durchbrochener Schlagleisten 14 die eigentliche Enthüllung vorge-

nommen. Die abgelösten Hülsen wie auch der im Waschwasser bereits gelöste Teil des Cerealins werden durch das Saugrohr 13 dem Lüfter zugeführt und so entfernt. Am linken Ende der Trommel tritt das Getreide bei 15 aus der Enthüllungsvorrichtung aus. Eine durch den Pfeil 17 angedeutete Fördervorrichtung beliebiger Art führt es von hier der Auswaschvorrichtung bei 18 zu. Die Körner gelangen in die ebenfalls mit veränderlicher Druckwasserzuführung versehene Waschtrommel 19, um durch die mit Schlagleisten versehene Waschschnecke 20 erneut eingeweicht und gewaschen zu werden. Danach gleiten sie durch den Schacht 21 in die Trommel 22, wo sie wiederum der Einwirkung von Schlagleisten 25 ausgesetzt sind. Der größte Teil der Trommelwandung 22 ist durch ein Sieb 23 gebildet, welches von einer konzentrischen Wandung 24 umgeben ist. Dem zugeführten Wasser können gesundheitsunschädliche chemische Zusätze beigegeben werden. Das überschüssige Wasser tritt dann durch den Siebboden der Trommel 22 in den durch die Wandung 24 gebildeten Behälter aus und fließt durch die Rinne 26 ab. Das Getreide gelangt durch den Schacht 27 in die Poliertrommel 28, in der es durch die Schlagleisten 29 in bekannter Weise erwärmt, getrocknet und poliert wird. An einer passenden Stelle kann der Trommel 28 in bekannter Weise trockene Heißluft zugeführt werden, was bei weichen Getreidearten notwendig sein kann, um die Körner vollkommen zu trocknen. Durch die Öffnung 32 tritt das fertige Erzeugnis aus.

## PATENTANSPRUCH:

Vorrichtung zum Entfernen des Cerealins aus Getreidekörnern nach Patent 450 581, dadurch gekennzeichnet, daß zwei mit Schlagleisten ausgerüstete Waschtrommeln (2, 19) vorgesehen sind, in denen das Getreide einer zweimaligen Bearbeitung unterzogen wird.

Hierzu 1 Blatt Zeichnungen

Abb. 1

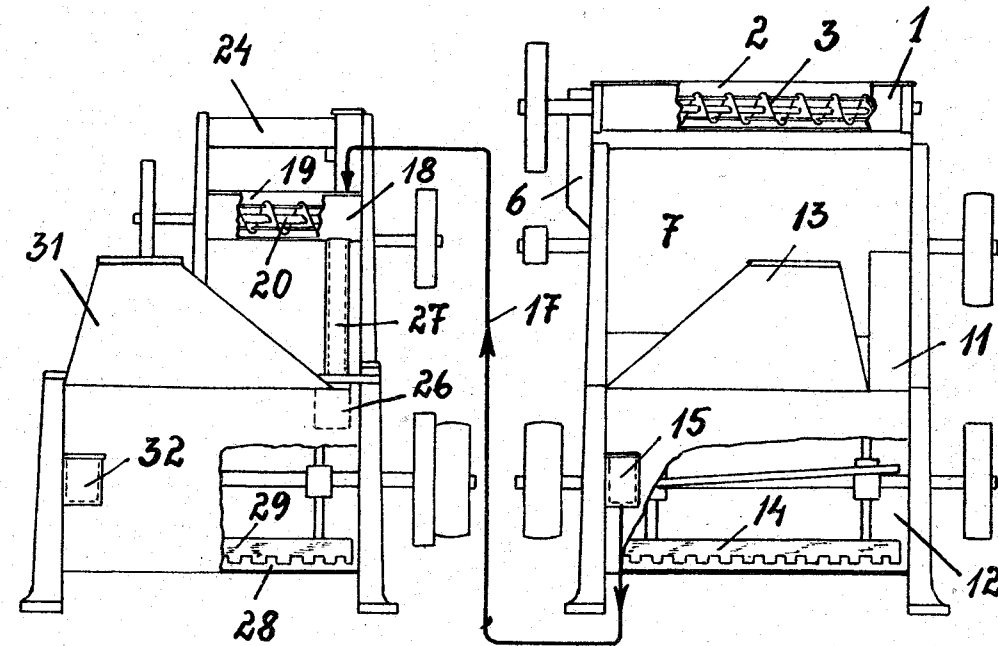


Abb. 2

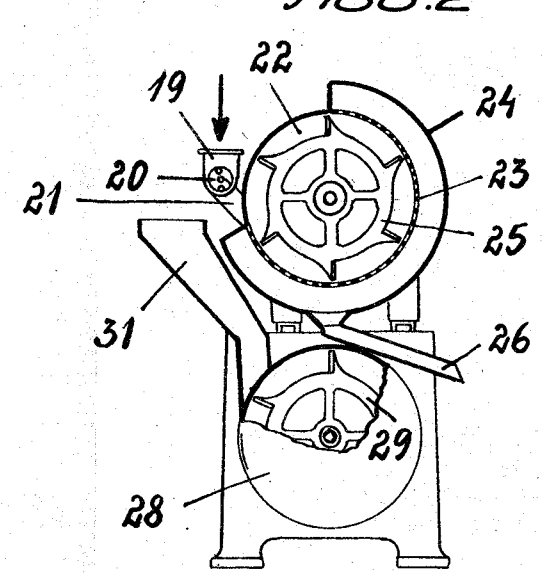


Abb. 3

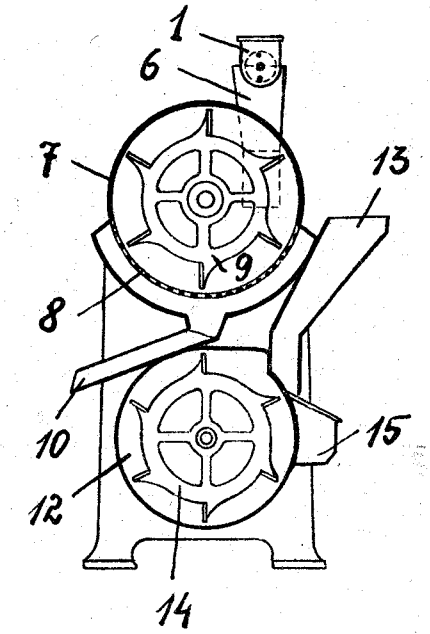


Abb. 4

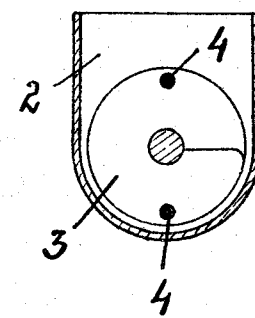


Abb. 5

